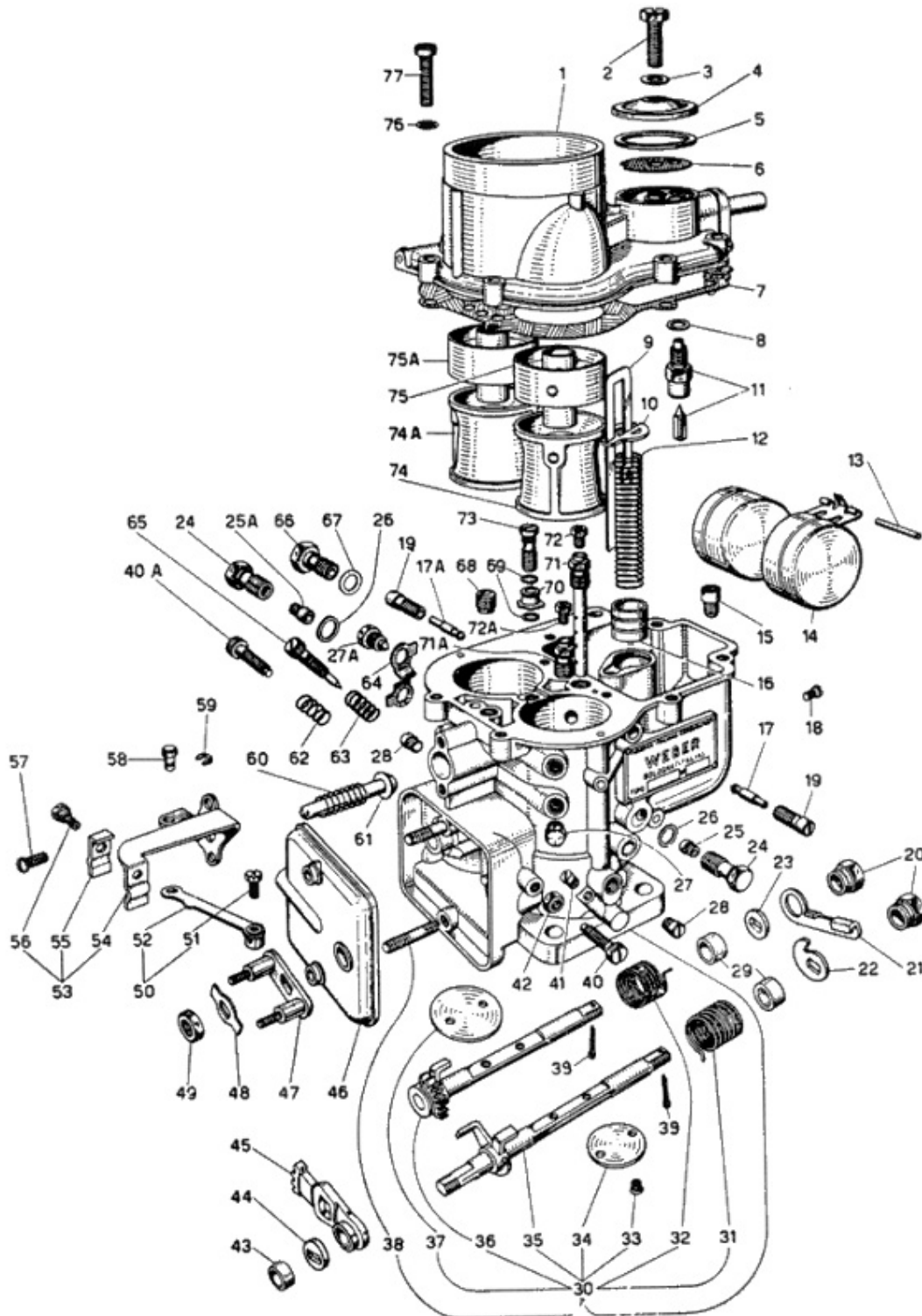




WEBER 24/30 DCZC 1

Exploded view



<https://www.carbparts.eu>

Preise und Produktverfügbarkeit können sich ändern



WEBER 24/30 DCZC 1

Liste der Teile



| No | Teil Nr. | Preis | Stück | Beschreibung |
|-----|----------|---------|-------|--|
| 1 | 3965a | - | 1 | Couvercle de carburateur, complet |
| 2 | 2809 | - | 1 | Vis de fixation de couvercle filtre |
| 3 | 1719 | - | 1 | Joint de vis de fixation de couvercle filtre |
| 4 | 3316 | - | 1 | Couvercle de filtre carburant |
| 5 | 2808 | - | 1 | Joint de couvercle de filtre |
| 6 | 3420a | - | 1 | Tamis de filtre, complet |
| 7 | 2436 | - | 1 | Joint de couvercle de carburateur |
| 8 | 1975 | - | 1 | Joint de soupape a pointeau |
| 9 | 2879 | - | 1 | Bielle de commande piston de pompe |
| 10 | 2903 | - | 1 | Plaque de rétention ressort de pompe |
| 11 | 1660a | - | 1 | Soupape a pointeau, complete (1,75) |
| 12 | 2880 | - | 1 | Ressort de piston de pompe |
| 13 | 1829 | - | 1 | Float Fulcrum Pin |
| 14 | 2970a | - | 1 | Floteur, complet |
| 15 | 2948a | - | 1 | Soupape d'aspiration, complete, avec trou de décharge (0,80) |
| 16 | 2877a | - | 1 | Piston de pompe, complet |
| 17A | TS 865 | - | 1 | Gicleur de ralenti de conduit secondaire (0,65) |
| 17 | TS 865 | - | 1 | Gicleur de ralenti de conduit primaire (0,45) |
| 18 | 3918 | - | 1 | Vis d'inspection conduit pompe |
| 19 | TS 864 | - | 2 | Idle Jet Holder |
| 20 | 2853 | - | 2 | Ecrou spécial pour axe |
| 21 | 2850 | - | 1 | Levier lache de commande de la pompe |
| 22 | 2847 | - | 1 | Levier de commande de la pompe |
| 23 | 3010 | - | 1 | Rondelle d'écartement d'axe secondaire |
| 24 | 2545 | \$ 53.2 | 2 | Porte-gicleur principal |
| 25 | TS 510 | - | 1 | Gicleur principal de conduit primaire (1,05) |
| 25A | TS 510 | - | 1 | Gicleur principal de conduit secondaire (1,45) |
| 26 | 2546 | - | 2 | Joint de porte-gicleur principal |
| 27 | 3962 | - | 2 | Vis de fixation de diffuseur |
| 27A | 3962 | - | 2 | Vis de fixation de centreur |
| 28 | TS 625 | - | 2 | Vis d'inspection des trous de progression |
| 29 | 2920 | - | 2 | Bague d'écartement d'axe |
| 30 | - | - | 1 | Carburetor Body |
| 31 | 2911 | - | 1 | Ressort de rappel d'axe primaire |
| 32 | 3351 | - | 1 | Ressort de rappel d'axe secondaire |
| 33 | 767 | - | 4 | Vis de fixation de papillon |
| 34 | 3334 | - | 1 | Papillon de conduit primaire |
| 35 | 2919a | - | 1 | Axe de conduit primaire, complet |
| 36 | 3361a | - | 1 | Axe de conduit secondaire, complet |
| 37 | 3335 | - | 1 | Papillon de conduit secondaire |
| 38 | 4788 | - | 1 | Goujon fixation couvercle |
| 38 | 3946 | - | 1 | Goujon fixation couvercle |
| 39 | 514 | - | 1 | Goupille fendue de rétention écrou |

| No | Teil Nr. | Preis | Stück | Beschreibung |
|-----|----------|---------|-------|---|
| 40 | TS 548 | - | 1 | Vis réglage ralenti de conduit primaire |
| 40A | TS 548 | - | 1 | Vis réglage ralenti de conduit secondaire |
| 41 | 877 | - | 1 | Vis inspection trou ralenti de conduit primaire |
| 42 | 340 | - | 1 | Contre-écrou de vis réglage ralenti de conduit primaire |
| 43 | 2939 | - | 1 | Bague d'écartement d'axe primaire |
| 44 | 7353 | - | 1 | Rondelle d'écartement d'axe primaire |
| 45 | 2871 | - | 1 | Secteur denté primaire |
| 46 | 3964 | - | 1 | Couvercle de boîte des secteurs dentés |
| 47 | 3735a | - | 1 | Levier de commande des papillons, complet |
| 48 | 2464 | \$ 1.6 | 1 | Lock washer with double tab |
| 49 | 865 | - | 1 | Ecrou de fixation levier de commande des papillons |
| 50 | 4289a | - | 1 | Levier de commande soupape de starter, complet comprenant : |
| 51 | 4287 | - | 1 | — Vis de fixation de câble |
| 52 | 4288a | - | 1 | — Levier de commande soupape de starter |
| 53 | 3739a | - | 1 | Couvercle avec support de gaine, complet comprenant : |
| 54 | 3738 | - | 1 | — Couvercle avec support de gaine de starter |
| 55 | 1583 | - | 1 | — Plaque de rétention gaine |
| 56 | 1584 | - | 1 | — Vis de fixation plaque de rétention gaine |
| 57 | 336 | - | 2 | Vis de fixation couvercle support de gaine |
| 58 | 2969 | - | 1 | Axe de levier soupape de starter |
| 59 | 3065 | - | 1 | Bague élastique d'axe de levier soupape de starter |
| 60 | 939 | - | 1 | Ressort de soupape de starter |
| 61 | 936 | - | 1 | Soupape de starter |
| 62 | 38 | - | 1 | Ressort de vis réglage ralenti de conduit secondaire |
| 63 | 38 | - | 1 | Ressort de vis réglage mélange ralenti de conduit secondaire |
| 64 | 3955 | - | 2 | Plaque de rétention |
| 65 | 3677 | - | 1 | Vis de réglage mélange ralenti |
| 66 | 1338 | - | 1 | Gicleur de starter (1,05) |
| 67 | 1339 | - | 1 | Joint de gicleur de starter |
| 68 | 512 | - | 1 | Gicleur d'air de starter (4,50) |
| 69 | 1520 | - | 2 | Joint de gicleur de pompe |
| 70 | TS 635 | - | 1 | Gicleur de pompe (0,50) |
| 71 | TS 534a | - | 1 | Tube d'émulsion de conduit primaire (F 17) |
| 71A | TS 534a | - | 1 | Tube d'émulsion de conduit secondaire (F 18) |
| 72 | 1311 | \$ 66.3 | 1 | Gicleur d'air au tube d'émulsion de conduit primaire (2,20) |
| 72A | 1311 | \$ 66.3 | 1 | Gicleur d'air au tube d'émulsion de conduit secondaire (2,40) |
| 73 | TS 991a | - | 1 | Soupape refoulement pompe, complete |
| 74A | 3333 | - | 1 | Diffuseur de conduit secondaire (26) |
| 74 | 3332 | - | 1 | Diffuseur de conduit primaire (21) |
| 75A | TS 257 | - | 1 | Centreur de conduit secondaire (4,50) |
| 75 | TS 257 | - | 1 | Centreur de conduit primaire (4,50) |
| 76 | 1654 | - | 6 | Rondelle dentée de vis de fixation couvercle |
| 77 | 1187 | - | 6 | Vis de fixation couvercle de carburateur |

<https://www.carbparts.eu>

Preise und Produktverfügbarkeit können sich ändern