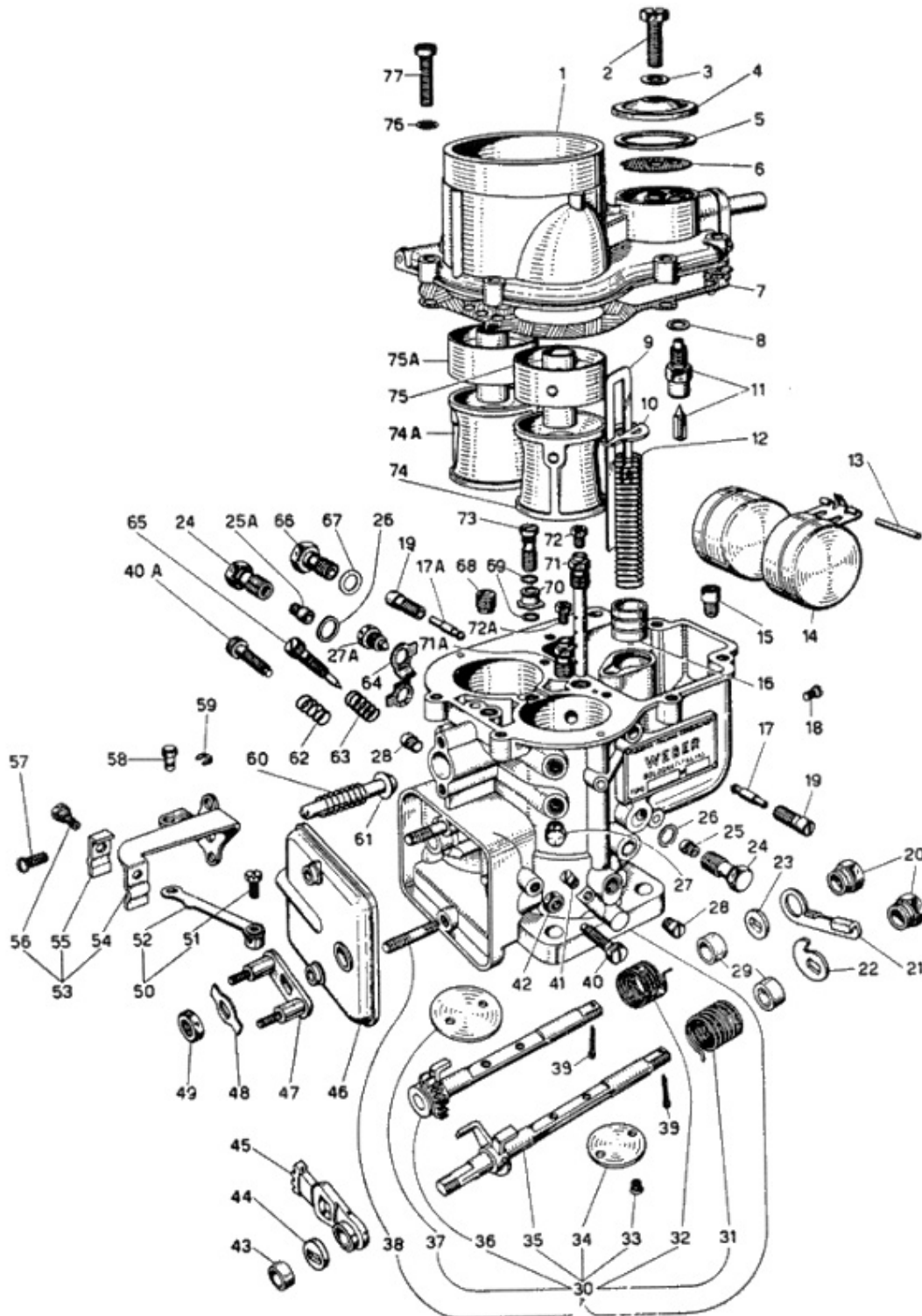




WEBER 24/30 DCZC 1

Exploded view



<https://www.carbparts.eu>

Prices and product availability are subject to change



WEBER 24/30 DCZC 1

List of parts



No	Part No	Price	Pcs	Description
1	3965a	\$ 0	1	Couvercle de carburateur, complet
2	2809	\$ 0	1	Vis de fixation de couvercle filtre
3	1719	\$ 0	1	Joint de vis de fixation de couvercle filtre
4	3316	\$ 0	1	Couvercle de filtre carburant
5	2808	\$ 0	1	Joint de couvercle de filtre
6	3420a	\$ 0	1	Tamis de filtre, complet
7	2436	\$ 0	1	Joint de couvercle de carburateur
8	1975	\$ 0	1	Joint de soupape a pointeau
9	2879	\$ 0	1	Biellette de commande piston de pompe
10	2903	\$ 0	1	Plaque de rétention ressort de pompe
11	1660a	\$ 0	1	Soupape a pointeau, complete (1,75)
12	2880	\$ 0	1	Ressort de piston de pompe
13	1829	\$ 0	1	Float Fulcrum Pin
14	2970a	\$ 0	1	Flotteur, complet
15	2948a	\$ 0	1	Soupape d'aspiration, complete, avec trou de décharge (0,80)
16	2877a	\$ 0	1	Piston de pompe, complet
17	TS 865	\$ 0	1	Gicleur de ralenti de conduit primaire (0,45)
17A	TS 865	\$ 0	1	Gicleur de ralenti de conduit secondaire (0,65)
18	3918	\$ 0	1	Vis d'inspection conduit pompe
19	TS 864	\$ 0	2	Idle Jet Holder
20	2853	\$ 0	2	Ecrou spécial pour axe
21	2850	\$ 0	1	Levier lache de commande de la pompe
22	2847	\$ 0	1	Levier de commande de la pompe
23	3010	\$ 0	1	Rondelle d'écartement d'axe secondaire
24	2545	\$ 53.2	2	Porte-gicleur principal
25	TS 510	\$ 0	1	Gicleur principal de conduit primaire (1,05)
25A	TS 510	\$ 0	1	Gicleur principal de conduit secondaire (1,45)
26	2546	\$ 0	2	Joint de porte-gicleur principal
27	3962	\$ 0	2	Vis de fixation de diffuseur
27A	3962	\$ 0	2	Vis de fixation de centreur
28	TS 625	\$ 0	2	Vis d'inspection des trous de progression
29	2920	\$ 0	2	Bague d'écartement d'axe
30	-	\$ 0	1	Carburetor Body
31	2911	\$ 0	1	Ressort de rappel d'axe primaire
32	3351	\$ 0	1	Ressort de rappel d'axe secondaire
33	767	\$ 0	4	Vis de fixation de papillon
34	3334	\$ 0	1	Papillon de conduit primaire
35	2919a	\$ 0	1	Axe de conduit primaire, complet
36	3361a	\$ 0	1	Axe de conduit secondaire, complet
37	3335	\$ 0	1	Papillon de conduit secondaire
38	3946	\$ 0	1	Goujon fixation couvercle
38	4788	\$ 0	1	Goujon fixation couvercle
39	514	\$ 0	1	Goupille fendue de rétention écrou

No	Part No	Price	Pcs	Description
40	TS 548	\$ 0	1	Vis réglage ralenti de conduit primaire
40A	TS 548	\$ 0	1	Vis réglage ralenti de conduit secondaire
41	877	\$ 0	1	Vis inspection trou ralenti de conduit primaire
42	340	\$ 0	1	Contre-écrou de vis réglage ralenti de conduit primaire
43	2939	\$ 0	1	Bague d'écartement d'axe primaire
44	7353	\$ 0	1	Rondelle d'écartement d'axe primaire
45	2871	\$ 0	1	Secteur denté primaire
46	3964	\$ 0	1	Couvercle de boîte des secteurs dentés
47	3735a	\$ 0	1	Levier de commande des papillons, complet
48	2464	\$ 1.7	1	Lock washer with double tab
49	865	\$ 0	1	Ecrou de fixation levier de commande des papillons
50	4289a	\$ 0	1	Levier de commande soupape de starter, complet comprenant :
51	4287	\$ 0	1	— Vis de fixation de câble
52	4288a	\$ 0	1	— Levier de commande soupape de starter
53	3739a	\$ 0	1	Couvercle avec support de gaine, complet comprenant :
54	3738	\$ 0	1	— Couvercle avec support de gaine de starter
55	1583	\$ 0	1	— Plaque de rétention gaine
56	1584	\$ 0	1	— Vis de fixation plaque de rétention gaine
57	336	\$ 0	2	Vis de fixation couvercle support de gaine
58	2969	\$ 0	1	Axe de levier soupape de starter
59	3065	\$ 0	1	Bague élastique d'axe de levier soupape de starter
60	939	\$ 0	1	Ressort de soupape de starter
61	936	\$ 0	1	Soupape de starter
62	38	\$ 0	1	Ressort de vis réglage ralenti de conduit secondaire
63	38	\$ 0	1	Ressort de vis réglage mélange ralenti de conduit secondaire
64	3955	\$ 0	2	Plaque de rétention
65	3677	\$ 0	1	Vis de réglage mélange ralenti
66	1338	\$ 0	1	Gicleur de starter (1,05)
67	1339	\$ 0	1	Joint de gicleur de starter
68	512	\$ 0	1	Gicleur d'air de starter (4,50)
69	1520	\$ 0	2	Joint de gicleur de pompe
70	TS 635	\$ 0	1	Gicleur de pompe (0,50)
71	TS 534a	\$ 0	1	Tube d'émulsion de conduit primaire (F 17)
71A	TS 534a	\$ 0	1	Tube d'émulsion de conduit secondaire (F 18)
72A	1311	\$ 66.4	1	Gicleur d'air au tube d'émulsion de conduit secondaire (2,40)
72	1311	\$ 66.4	1	Gicleur d'air au tube d'émulsion de conduit primaire (2,20)
73	TS 991a	\$ 0	1	Soupape refoulement pompe, complete
74A	3333	\$ 0	1	Diffuseur de conduit secondaire (26)
74	3332	\$ 0	1	Diffuseur de conduit primaire (21)
75A	TS 257	\$ 0	1	Centreur de conduit secondaire (4,50)
75	TS 257	\$ 0	1	Centreur de conduit primaire (4,50)
76	1654	\$ 0	6	Rondelle dentée de vis de fixation couvercle
77	1187	\$ 0	6	Vis de fixation couvercle de carburateur

<https://www.carbparts.eu>

Prices and product availability are subject to change